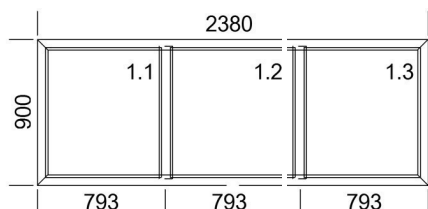


Nové okná a dvere sklalom 07.07.2020

1.

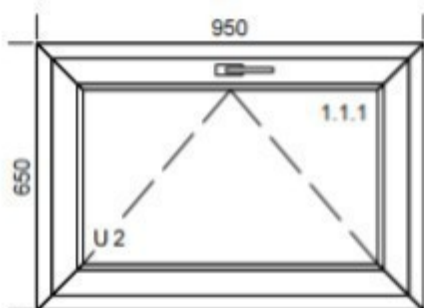


Okno PVC

Rozmer: 2380x900
Farba: ORECH/BIELA
Sklo: 2-sklo, Bronze/14/33,1 (connex)
Počet: 6 ks

Cena : 90,00 €/ks

2.



Okno hliníkové

Rozmer: 950x 650
Farba: SVETLOHNEDÁ RAL 1019
Sklo: 3-sklo
Počet: 1ks
+ pákový mechanizmus

Cena: 300,00 €

3.

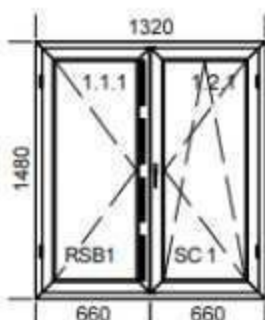
Okno PVC FIX

Rozmer: 1740x1100
Farba: TMAVOČERVENÁ/BIELA
Sklo: 2-sklo číre
Počet: 1 ks

1 ks

Cena: 105,00 €

4.

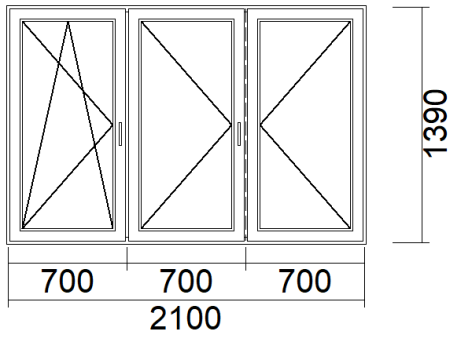
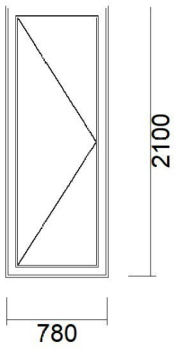


Okno PVC

Rozmer: 1320x1480
Farba: TMAVOČERVENÁ/BIELA
Sklo: 2-sklo číre
Počet: 1ks

Cena: 110,00 €

5.



Balkónová zostava

Rozmer: Bal.dvere: 780x2100

Okno: 2100x1390

Farba: SIVÁ OBOJSTRANNE 715505

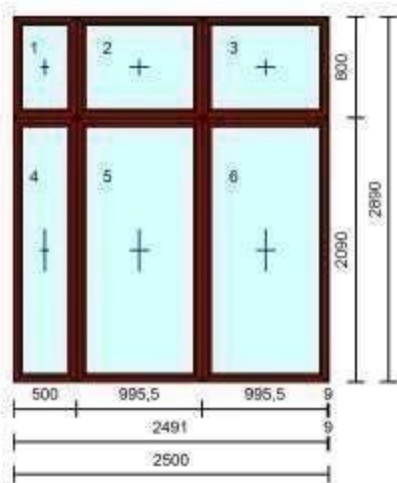
Sklo: 3-sklo

Počet: 1 ks

Cena: **600,00 €**

Okna fixné

6.



Pohled od interiéru

6 x .PVC-01

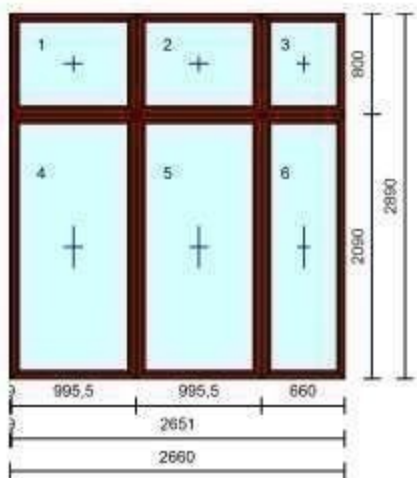
Systém: PROFIT
Rozměr: 2500 x 2890 mm
Rám: LA763/CD
Křídlo: FIB
Barva: 22 Mahagón DEC 026
Těsnění: D - černá
Lišta: Standard
Druh odvodnění obyčejné

Kování:

- 1 Sklení v rámu
- 2 Sklení v rámu
- 3 Sklení v rámu
- 4 Sklení v rámu
- 5 Sklení v rámu
- 6 Sklení v rámu

Sklení: 6 * 4/16/LE4 Ug=1.10 hliníková
Spojka: KP14+KP14 Spojka 7mm k Arcade 71mm
Rozšíření: Spojka KP14+KP14 71 mm (AC)
Uw: 1.3 W/m²K
Hmotnost: 251 kg./ks.

7.



Pohled od interiéru

6 x .PVC-01

Systém: PROFIT
Rozměr: 2660 x 2890 mm
Rám: LA763/CD
Křídlo: FIB
Barva: 22 Mahagón DEC 026
Těsnění: D - černá
Lišta: Standard
Druh odvodnění obyčejné

Kování:

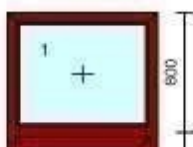
- 1 Sklení v rámu
- 2 Sklení v rámu
- 3 Sklení v rámu
- 4 Sklení v rámu
- 5 Sklení v rámu
- 6 Sklení v rámu

Sklení: 6 * 4/16/LE4 Ug=1.10 hliníková
Spojka: KP14+KP14 Spojka 7mm k Arcade 71mm
Rozšíření: Spojka KP14+KP14 71 mm (AC)
Uw: 1.3 W/m²K

Cena fixného okna :

325,00 €/ks

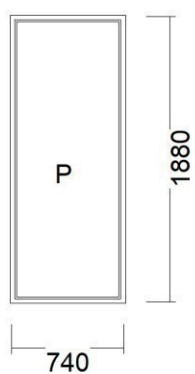
8.



Fixné okno 1000*600 – 1ks

Cena: 25€

9.



Okno PVC

Rozmer: 740x1880

Farba: ZLATÝ DUB OBOJSTRANNE

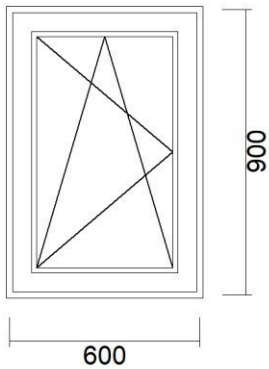
Sklo: 2-sklo číre

Počet: 1ks

Cena: **85,00 €**

10.

OKNO 1-kř.(OSL) 600 x 900



Okno PVC

Rozmer: 600 x 900

Farba: Biela

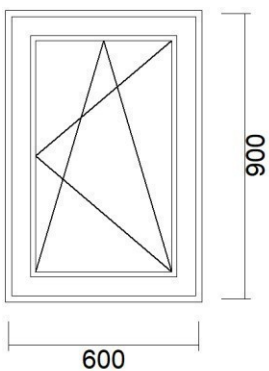
Sklo: 2-sklo číre

Počet: 1ks

Cena: 70,00 €

11.

OKNO 1-kř.(OSL) 600 x 900



Okno PVC

Rozmer: 600 x 900

Farba: Biela

Sklo: 2-sklo číre

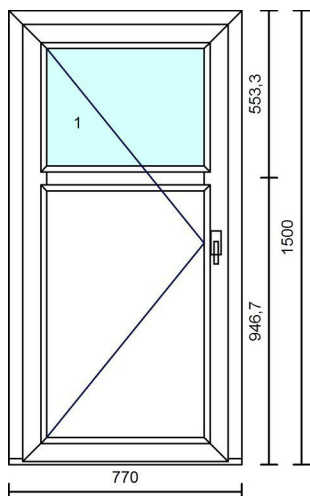
Počet: 1ks

Cena: 70,00 €

12.

Dvere nízke

Položka	Množství	J. cena	Hodnota
1 (1)	1 Ks	250,00 €	250,00 €



Pohled od interiéru

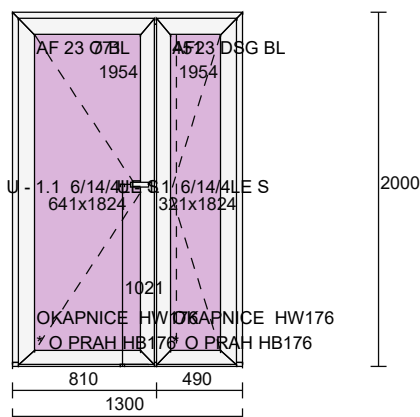
System:	LEADER	
Rozměr:	770 x 1500 mm	
Rám:	LA710/FD+HB171	
Křídlo:	ZA710/FD_H	
Barva:	01 Bílá 601 /	
Těsnění:	D - šedá	
Lišta:	Standard	
Druh odvodnění	obyčejné	
Kování:	Výška kliky	
1	Rolková rozvora blokována klikou L	702,5 mm
Mřížky:	TA720/FD Příkladka 82mm Arcade	
Pole:	Sklo	
1.1	4/16/LE4 Ug=1.10 hliníková	550 x 417
1.2	Panel PVC 24mm Bílá / Bílá Ug. 1.30	550 x 846
Uw:	1.6 W/m ² K	
Hmotnost:	31 kg./ks.	

0,77 m ²	Panel PVC 24 mm bílý / bílý
0,560 m	Sloupek 82 mm TA720/FD
0,770 m	Prah AL Arcade HB171
1 Ks	Rozvora blokována klikou FUHR

OTV. DNU

13.

Terasové dvere



Pol. č 7: Chodba

Rozměr:	1300 x 2000	
Počet	Cena	Hodnota
1 x	400,00 €	400,0 €

terasové dvere bez prahové otváravé DNU

kľučka/kľučka + fabka

Technológia: **PRESTIGE**

Kolor: **Biela obojstranne**

Sklo: **U - 1.1 matné 4/16/4LE SSP SZ J**

Lišta: **STANDARD**

Uw = 1.27

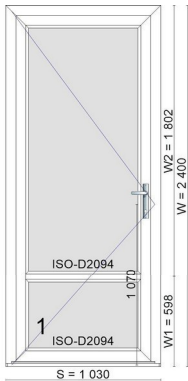
Tesnenie: **ŠEDÁ**

Rám: **L176/6MD + HB176**

Křídlo: **Z176/6D Rovné**

Hmotnosť [kg/Ks]: **96.522**

Pol 14.	Množstvo 1	p.tedlo_v1 Vchodové dvere otvárate Do EXTERIÉRU	Systém: Avantgarde 7000	Zasklievacie lišty FUTURE	Vnútná farba: Golden Oak UK101-Z8 Vonkajšia farba: Golden Oak UK101-Z8
------------	---------------	---	----------------------------	------------------------------	---



Pohľad z interiéru

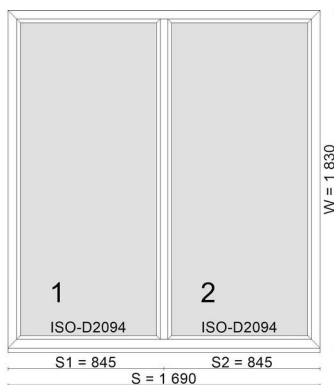
	Netto
Prvok	500,00 EUR
Spolu	500,00 EUR
	71,5 kg

Poznámky 1,00
S=1 030;W=2 400;W1=598;W2=1 802; LG_Golden_Oak Rám 6- komorový, Vonkajšie tesnenie čierne, Vnútrné tesnenie čierne, Zasklievacia lišta Future, Hliníkový prah Alumaster, Zawias Jocker Brázowy, výstuž standard, štandardný výber ocele, Dverovy zaves - Junior, odvodnovacie krytky, odvodnovacie krytky zlatý dub Listwa do drzwi zewnętrznych , Hinge for doors JOCKER , Zasuwnica automatyczna autoLock, Otvárate ľavé
Oceľový dištančný rámik 16 mm (ST) Sklo v mäkkým povlakom 4 mm
1. Dverné krídlo T, (B x H): 725 x 2125

Koeficient prestupu tepla
Uw = 1,6 [(W/m²K)] Sw = 0,36 Rw = 34(-1;-4) [dB] Ra2= 30 [dB]

Článok	Rozmery
časť 1: 3/16AST/*4 Ug=1,1 Rw=NPD g=66% Lt=82% , 754 mm x 465 mm, 1 ks	754 x 465
3/16AST/*4 Ug=1,1 Rw=NPD g=66% Lt=82% , 754 mm x 1 639 mm, 1 ks	754 x 1639
Listwa FUTURE z czarną uszczelką	

Pol 15.	Množstvo 1	p.2fx Window PVC Fix in Frame	Systém: Avantgarde 7000	Zasklievacie lišty FUTURE	Vnútná farba: Golden Oak UK101-Z8 Vonkajšia farba: Golden Oak UK101-Z8
------------	---------------	----------------------------------	----------------------------	------------------------------	---



Pohľad z interiéru

	Netto
Prvok	150,00 EUR
Spolu	150,00 EUR
	66,6 kg

Poznámky 1,00
S=1 690;S1=845;S2=845;W=1 830; LG_Golden_Oak Rám 6- komorový, Vonkajšie tesnenie čierne, Vnútrné tesnenie čierne, Zasklievacia lišta Future, Transportný profil, štandardný výber ocele, odvodnovacie krytky, odvodnovacie krytky zlatý dub
Oceľový dištančný rámik 16 mm (ST) Sklo v mäkkým povlakom 4 mm
Koeficient prestupu tepla
Uw = 1,4 [(W/m²K)] Sw = 0,48 Rw = 33(-1;-4) [dB] Ra2= 29 [dB]

Článok	Rozmery
časť 1: 3/16AST/*4 Ug=1,1 Rw=NPD g=66% Lt=82% , 767 mm x 1 724 mm, 1 ks	767 x 1724
Listwa FUTURE z czarną uszczelką	
časť 2: 3/16AST/*4 Ug=1,1 Rw=NPD g=66% Lt=82% , 767 mm x 1 724 mm, 1 ks	767 x 1724
Listwa FUTURE z czarną uszczelką	